



HTN Prime[®]
Persian International

Electronic Door Lock User Manual

دستور العمل قفل الکترونیکی

W Series

Security • Design • Smart

we provide you the best
and innovating products

به نام خدا

امروزه پیشرفت تکنولوژی در زندگی فردی و اجتماعی، رفاه و امنیت بالایی را برای همگان به ارمغان آورده است. در همین راستا و با افزایش روز افزون کاربرد محصولات هوشمند، شرکت آریا یراق صنعت نیز توانسته است با به کارگیری توان حرفه ای خود به این مهم دست یابد.

محصولات سری اسمارت (هوشمند) تحت عنوان تجاری HTN-Prime با طراحی منحصر به فرد، امکانات تکنیکی بالا، استفاده آسان و مطابقت با استانداردهای از اتحادیه اروپا و همچنین گواهینامه رضایت مندی مشتریان و مدیریت کیفیت از کشور انگلستان، می تواند پاسخی مثبت به نیاز مشتریان این شرکت باشد.

بدستهای خود را گسترده کنید...!

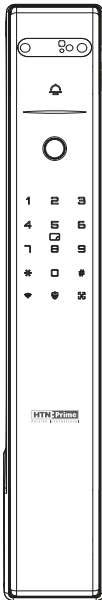
www.htnprime.com

۳	ویژگی ها	●
۴	مشخصات دستگاه	●
۵	اجزا قفل	●
۶	جزئیات بسته بندی	●
۸	راه کارهای باز و بسته کردن درب	●
۹	حالت کارخانه ای	●
۹	ثبت ادمین	●
۹	عملکرد تشخیص چهره	●
۱۰	باز شدن درب توسط تشخیص چهره	●
۱۰	افزودن کاربر	●
۱۱	حذف کاربر تعریف شده	●
۱۱	تنظیمات ساعت و تاریخ	●
۱۱	تنظیمات صدا	●
۱۲	بازیابی تنظیمات پیش فرض کارخانه	●
۱۲	اثر انگشت آزمایشی	●
۱۲	قفل کودک	●
۱۳	اتصال به برنامه	●
۱۶	عملکرد های برجسته	●
۱۶	○ مدیریت درجه بندی کاربران	
۱۶	○ عملکرد دکمه ها	
۱۷	○ عملکرد چراغ راهنما	
۱۸	● قفل درب از داخل (شب بند)	
۱۸	● حذف اطلاعات دستگیره	
۱۸	● عملکرد ضد جاسوسی (ترکیب امنیتی ارقام)	
۱۹	● منبع تغذیه اضطراری	
۱۹	● هشدار ضعیف شدن باطری	
۲۰	● هشدار ضد سرقت	
۲۰	● هشدار ورود نامعتبر (برای رمز عبور)	
۲۰	● راهنمای نصب	
۲۵	● نکات مهم	
۲۶	● خدمات پس از فروش	

دستورالعمل قفل‌های الکترونیکی

W Series

ویژگی‌ها



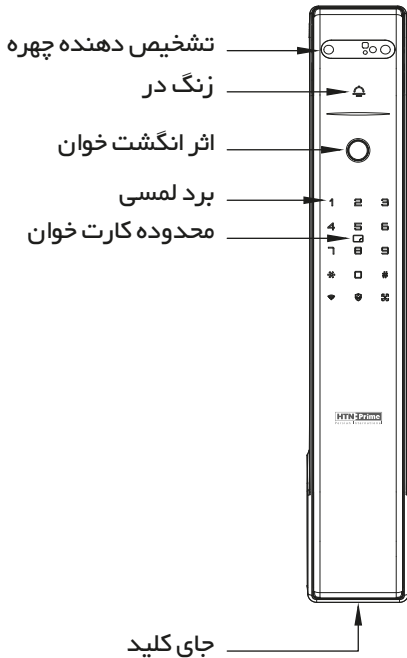
- سینلدر با امنیت بانکی
- قابلیت باز شدن با چهره، اثر انگشت، رمز عبور، کارت، تگ، کلید مکانیکی و از طریق گیت وی
- اثر انگشت بیومتریک
- رمز عبور مجازی (تابع خیالی)
- قفل ضد سرقت
- افزایش حریم خصوصی و امنیت با استفاده از شب بند
- هشدار ضعیف شدن باتری
- امنیت رمز عبور
- تشخیص چهره
- مبمع تغذیه اضطراری
- قابلیت نصب بر روی سیستم هوشمند خانگی
- دارای قفل کودک

مشخصات دستگاه

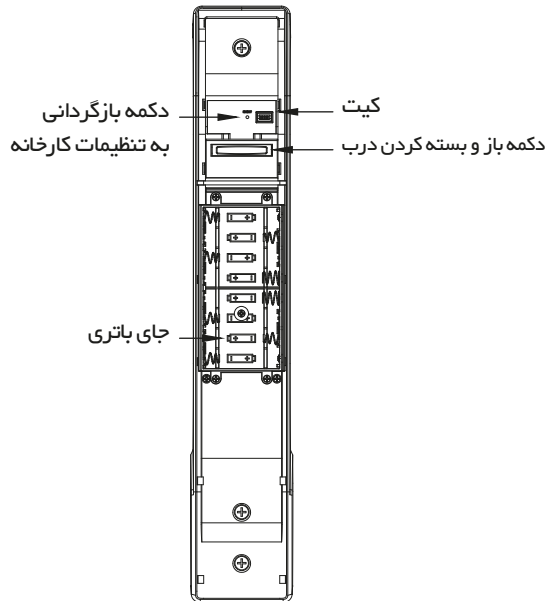
شرح ویژگی	مشخصات عملکرد	نوع عملکرد	ردیف
۹۹ عدد		ظرفیت کاربر	۱
نیمه هادی	سنسور تشخیص چهره	سیستم تشخیص چهره	۲
۰.۰۰۰۰۱%	درصد تشخیص نادرست چهره		
نیمه هادی	سنسور اثر انگشت	سیستم اثر انگشت	۳
۰.۰۰۰۰۱%	درصد تشخیص نادرست اثر انگشت		
۶ تا ۱۰ رقم	طول رمز عبور	رمز عبور	۴
کارت Mifare	نوع کارت	کارت	۵
۸ عدد باتری AA Alkaline	باتری	قدرت	۶
5V, USB	برق اضطراری		
<4.8V	ولتاژ هشدار دهنده		
$\leq 100\mu A$	جریان استاتیک	توان مصرفی	۷
$\leq 300mA$	جریان دینامیک		
زینک	دستگیره	شرایط محیطی مناسب	۸
استلنس استیل	بدنه قفل		
-20°C -80°C	دما	مواد تشکیل دهنده	۹
20% -90%	رطوبت		

اجزاء قفل

صفحه بیرونی



صفحه داخلی



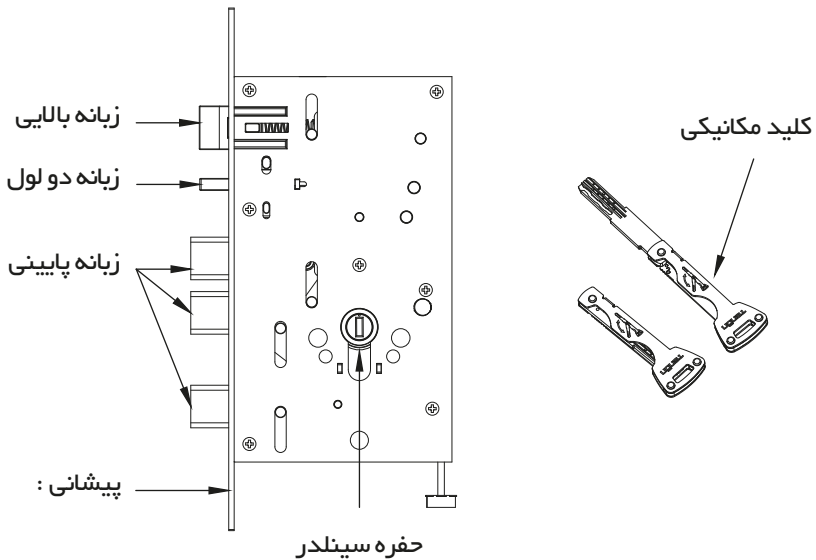
- فعال کردن قفل کودک: دکمه باز کردن را دوباره فشار دهید .
- خاموش کردن حالت قفل کودک: دکمه باز کردن را دوباره فشار دهید .

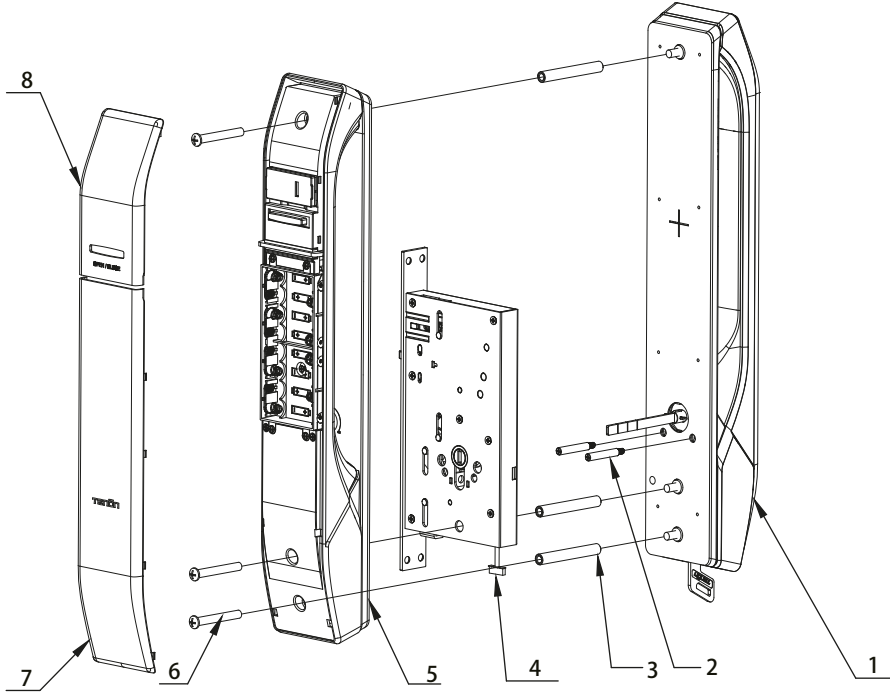
جزئیات بسته بندی :

۱ عدد	پنل جلویی
۱ عدد	پنل پشتی
۱ عدد	قطعات
۱ عدد	دستورالعمل
۱ عدد	نقشه ی نصب

قفل

T6068

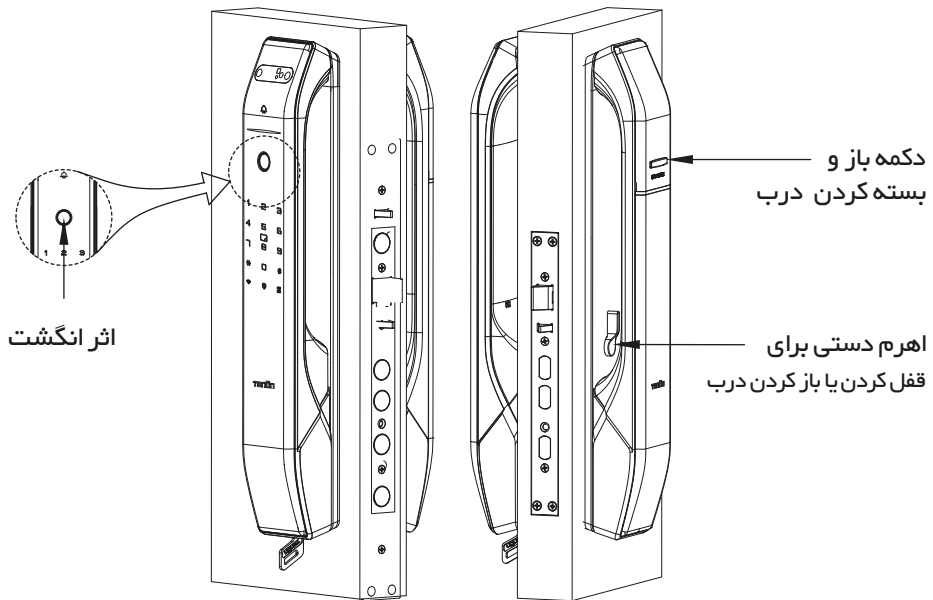




اجزاء قفل

۱ - پنل جلویی	۵ - پنل پشتی
۲ - پیچ فیکس	۶ - پیچ
۳ - مهره اتصال	۷ - در باتری
۴ - قفل	۸ - در پنل پشتی

راهکار های باز و بسته کردن درب



- دکمه **Open** را فشار دهید، زمانی که چراغ راهنما سبز شد درب باز میشود.
- دکمه **Close** را روی پنل پشتی ۳ ثانیه فشار دهید. چراغ راهنما از سبز به قرمز تغییر رنگ میدهد و در همان زمان صدای **Locked Inside** را خواهید شنید.
- در مواقع ضروری با چرخاندن اهرم میتوانید درب را باز کنید یا ببندید.
- روش باز کردن سریع، درب از داخل فشار دادن دکمه **Open** یا استفاده از اهرم دستی است.

عملکرد

حالت کارخانه ای

صفحه قفل را لمس کنید ← یک راه برای باز کردن درب انتخاب کنید : اثر انگشت/رمز عبور /کارت ← دستگیره را به داخل فشار دهید تا باز شود ← چراغ سبز : عملیات موفق /چراغ قرمز : عملیات ناموفق

ثبت ادمین

توجه : شناسه پیش فرض مدیر هنگام ثبت نام 01 است . لطفا رمز عبور ادمین را به خاطر بسپارید زیرا برای بازیابی آن فقط می توانید دکمه تنظیم مجدد را در پنل پشتی فشار دهید تا همه داده های سیستم پاک شده و رمز عبور باز نشانی شود.
صفحه قفل را لمس کنید ← دکمه # را دوبار فشار دهید تا وارد تنظیمات دستگاه شوید ← اثر انگشت را سه بار وارد کنید (اثر انگشت ادمین) رمز عبور بین ۶ تا ۸ کاراکتر را وارد کرده و دکمه # را فشار دهید ← کارت را تعریف کنید ← برای تعریف چهره # را فشار دهید . کلید * را برای بازگشت فشار دهید ← عملیات موفقیت آمیز بود.

عملکرد تشخیص چهره

توجه :

دستگاه باید قبل از استفاده از عملکرد تشخیص چهره به ۸ عدد باتری مجهز شود . مطمئن شوید هیچکس در هنگام تشخیص چهره پشت شما نایستاده است در غیر این صورت ممکن است ثبت تشخیص چهره با خطا مواجه شود . عملکرد تشخیص چهره انرژی زیادی مصرف می کند . پس از هر بار باز شدن درب، در صورتی که انرژی باتری کمتر از 4.8 ولت باشد هشدار صوتی می دهید .

ارتفاع قابل تشخیص : 1.4m~2m.

روش ثبت: فاصله فاصله مناسب: 0.3m~1m.

سرعت تشخیص چهره : >1.3S

زاویه تشخیص چهره: زاویه گام ۳۰ درجه ، زاویه چرخش: ۳۰ درجه ، زاویه انحراف : ۳۰

ظرفیت تعداد کاربر: ۹۹

برای ثبت تشخیص چهره، راهنمای صوتی را دنبال کنید. زمانی که نور بالای دوربین خیلی روشن است، لطفاً از دست خود استفاده کنید تا نور آن را کمی مسدود کنید.

راهنمای صوتی :

- 2 لطفاً به سمت جلو حرکت کنید.
- 4 لطفاً در سمت راست بمانید .
- 5 لطفاً در همین حالت بمانید/ بالا را نگاه کنید / به پایین نگاه کنید / سر خود را به سمت چپ بچرخانید / سر خود را به سمت راست بچرخانید .
- 6 لطفاً به عقب حرکت کنید .
- 8 لطفاً به چپ بچرخید .

۳- عملیات

لطفاً در فاصله مناسب از قفل قرار بگیرید و صفحه را روشن کنید. سپس دکمه تشخیص چهره را فشار دهید تا صورت شما شناسایی و درب باز شود.

۳- افزودن کاربر

توجه : با فشار دادن # می توانید از مرحله ثبت رمز عبور / کارت آی سی / تشخیص چهره صرف نظر کنید.

صفحه قفل را لمس کنید ← دکمه # را دوبار فشار دهید تا وارد تنظیمات دستگاه شوید
← اثر انگشت یا پسوندد امین وارد کنید ← عدد ۱ را برای افزودن کاربر و * را برای بازگشت فشار دهید ← برای کاربر شناسه (۰۱-۹۹) انتخاب کنید .
← اثر انگشت را سه بار وارد کنید ← رمز عبور بین ۶ تا ۸ کاراکتر را وارد کرده و دکمه # را فشار دهید ← کارت را تعریف کنید ← برای تعریف چهره # را فشار دهید.
کلید * را برای بازگشت فشار دهید . ← عملیات موفقیت آمیز

حذف کاربر تعریف شده

توجه: ورودی ۱۰ باعث لغو عملیات می شود. وقتی شارژ باتری کم است، عملکرد تشخیص چهره خاموش می شود و اطلاعات چهره را نمی توان حذف کرد.

صفحه قفل را لمس کنید ← دکمه # را دوبار فشار دهید تا وارد تنظیمات دستگاه شوید
← اثر انگشت یا پسرورد ادمین وارد کنید ← عدد ۲ را برای حذف کاربر و برای بازگشت به منوی اصلی * را فشار دهید ← شناسه کاربر مورد نظر (۱-۹۹) را وارد کنید. ←
برای حذف اثر انگشت کاربر عدد ۱ و برای بازگشت * را فشار دهید ← عملیات موفقیت آمیز
توجه :

عملیات حذف یکسان است و فقط دکمه های متفاوت دستورالعمل های متفاوتی انجام می دهند .

۲ - حذف رمز عبور

۳ - حذف کارت

۴ - حذف چهره کاربر

۵ - حذف کاربر به طور کلی

تنظیمات ساعت و تاریخ

صفحه قفل را لمس کنید ← دکمه # را دوبار فشار دهید تا وارد تنظیمات شوید ←
اثر انگشت یا پسرورد ادمین وارد کنید ← عدد ۳ را برای تنظیمات دستگاه وارد کرده و
برای بازگشت # را فشار دهید ← عدد ۱ را برای تنظیم تاریخ و ساعت فشار دهید ←
روز، ماه ، سال را وارد کنید و برای بازگشت # را فشار دهید ← عملیات موفقیت آمیز

تنظیمات صدا

توجه : در حالت پیشفرض صدا روی متوسط است .

صفحه قفل را لمس کنید ← دکمه # را دوبار فشار دهید تا وارد تنظیمات شوید ←
اثر انگشت یا پسرورد ادمین وارد کنید ← عدد ۳ را برای تنظیمات دستگاه وارد کرده و
برای بازگشت * را فشار دهید ← عدد ۲ را برای تنظیم صدا فشار دهید ← روز ، ماه ،
سال وارد کنید و برای بازگشت * را فشار دهید ← عملیات موفقیت آمیز

توجه: کل عملیات یکسان است ، فقط اعداد مختلف دستورالعمل های متفاوتی را انجام میدهند.

عدد ۲ : صدای کم

عدد ۳ : صدای متوسط

عدد ۴ : صدای زیاد

بازیابی تنظیمات پیش فرض کارخانه

صفحه قفل را لمس کنید ← دکمه # را دوبار فشار دهید تا وارد تنظیمات شوید ←
اثر انگشت یا پسورد ادمین وارد کنید ← عدد ۳ را برای تنظیمات دستگاه وارد کرده و
برای بازگشت * را فشار دهید ← عدد ۳ را برای تنظیمات پیش فرض کارخانه فشار دهید
← برای تایید # و سپس برای بازگشت * را فشار دهید ← عملیات موفقیت آمیز

اثر انگشت آزمایشی

توجه: اگر هنگام فعال کردن تنظیمات آزمایشی اثر انگشت ، ۵ بار در ۵ دقیقه (اثر انگشت ،
رمز عبور ، کارت) اشتباه وارد کنید، سیستم به اجبار وارد حالت خواب می شود.
صفحه قفل را لمس کنید ← دکمه # را دوبار فشار دهید تا وارد تنظیمات شوید ←
اثر انگشت یا پسورد ادمین وارد کنید ← عدد ۳ را برای تنظیمات دستگاه وارد کرده
و برای بازگشت * را فشار دهید ← عدد ۴ را برای تنظیمات اثر انگشت وارد کنید ←
برای فعال سازی عدد ۱ و برای غیر فعال کردن ۲ را فشار دهید ← عملیات موفقیت آمیز

قفل کودک

توجه: در حالت قفل کودک، لطفا دکمه " Open / Close " را دوبار در عرض ۱ ثانیه
فشار دهید تا در باز شود و فاصله بین دو بار باید کمتر از ۰.۵ ثانیه باشد.

صفحه قفل را لمس کنید ← دکمه # را دوبار فشار دهید تا وارد تنظیمات شوید ←
اثر انگشت یا پسورد ادمین وارد کنید ← عدد ۳ را برای تنظیمات دستگاه وارد کرده و برای
بازگشت * را فشار دهید ← عدد ۵ را برای تنظیمات قفل کودک وارد کنید ←
برای فعال سازی عدد ۱ و برای غیر فعال کردن عدد ۲ را فشار دهید ← عملیات موفقیت آمیز

اتصال به برنامه Tuya

- اعلان ها:** هنگام اتصال بلوتوث به قفل چراغ نمایانگر آبی است .
بعد از اتصال موفق چراغ نمایانگر سبز شود .
در صورتی که اتصال موفقیت آمیز نباشد چراغ اتصال قرمز میشود .
- توجه :** ۱ - برای استفاده از این قابلیت ابتدا برنامه " Tuya " را دانلود کنید .
۲ - بلوتوث موبایل را روشن و برنامه خود را باز کنید .
۳ - روی " Add Device " کلیک کنید .
۴ - برای افزوده شدن دستگاه صبر کنید .

تنظیم قفل :

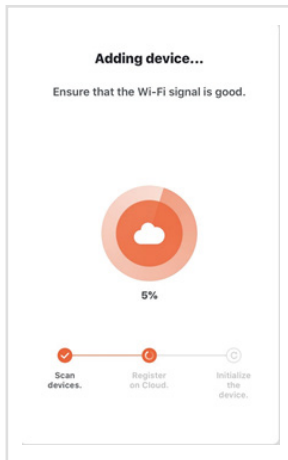
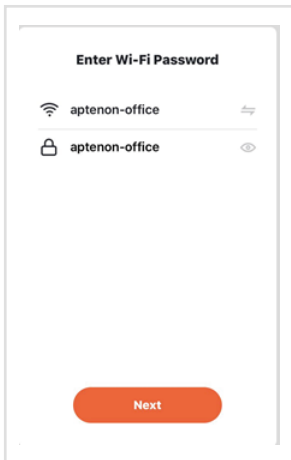
- ۱ . برای ثبت گیت وی، دکمه ریست را فشار دهید تا چراغ قرمز چشمک بزند .



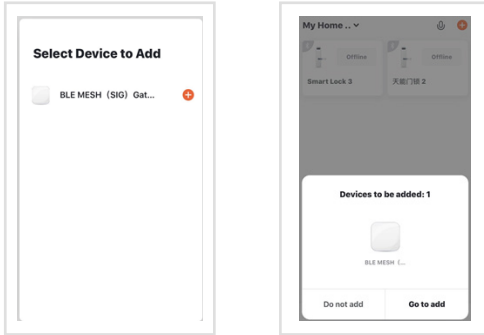
۲. موبایل را به اینترنت وصل کنید، بلوتوث را روشن کنید و اپلیکیشن (Tuya Smart) را دانلود کنید. اپلیکیشن Tuya را باز کنید، روی قسمت **Add Device** کلیک کنید. در قسمت **Gateway Control** ، روی **Gateway (Zigbee)** کلیک کنید تا **Gateway** به گوشی متصل شود.



۳. رمز **Wifi** را وارد کرده و وارد صفحه تنظیمات شوید. پس از اتصال **Gateway** ، می توانید آن را از طریق اینترنت مدیریت کنید.

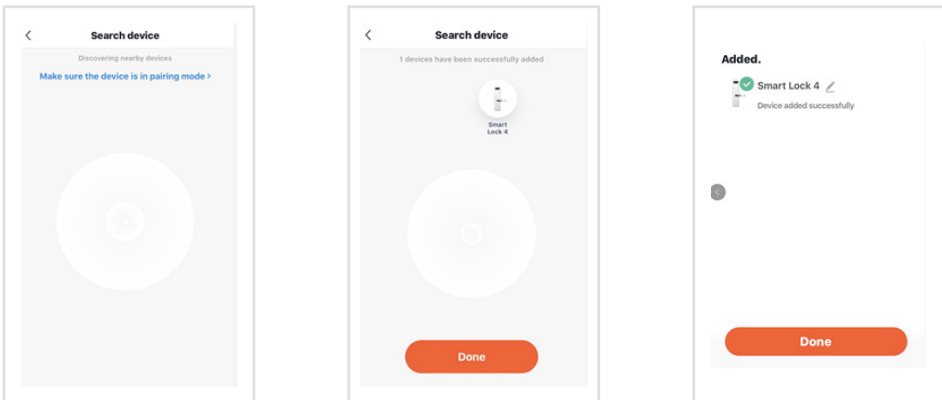


۴. قفل و Gateway را در فاصله ۲۰ متری نگه دارید و کاربر ادمین را روی قفل ثبت کنید تا وارد حالت تطبیق بلوتوث شوید.



صفحه قفل را لمس کنید ← دکمه # را دوبار فشار دهید تا وارد تنظیمات شوید ← اثر انگشت یا پسورد ادمین وارد کنید ← عدد ۳ را برای تنظیمات دستگاه وارد کرده و برای بازگشت * را فشار دهید ← عدد ۶ را برای تنظیمات بلوتوث وارد کنید ← عملیات موفقیت آمیز

۵. منوی Gateway Tuya را باز کنید، "جستجوی دستگاه جدید" را انتخاب کنید. پس از یافتن، برای افزودن کلیک کنید.



عملکرد های برجسته

مدیریت درجه بندی کاربران

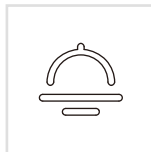
- ۱ - شناسه (۰۱) ادمین Administrator می تواند در را باز کند و اطلاعات قفل را مدیریت کند. در موارد خاص، کاربر مدیر دارای بالاترین دسترسی است و میتواند سطح دسترسی بقیه کاربران را تعیین کند. ما فقط به خانوار ها و یا مدیر توصیه می کنیم که از این سطح استفاده کنند.
- ۲ - کاربران معمولی (۰۲-۰۹) فقط میتوانند در را باز کنند و دسترسی کنترل یا مدیریت ندارند. ما پیشنهاد میکنیم از این سطح دسترسی برای کودکان و یا کارمندان شرکت استفاده کنید.

عملکرد دکمه ها

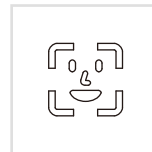
- ۱ - کلید * برای بازگشت و رد کردن مرحله و کلید # برای تایید است.
- ۲ - برای ورود به تنظیمات کلید # را دوبار کلیک کنید.
- ۳ - در صورتی که کلید * را دوبار فشار دهید قفل در حالت بی صدا قرار میگیرد و در صورتی که یکبار فشار دهید از حالت بی صدا خارج میشود. در حالت بیصدا اگر دوبار روی # کلیک کنید وارد تنظیمات میشوید و صدای راهنما فعال میشود و بعد از خروج از تنظیمات قفل به طور خودکار مجدداً به حالت بی صدا باز میگردد.
- ۴ - هنگامی که در قفل است، دکمه عملکرد حفاظتی را به مدت طولانی فشار دهید تا وارد حالت محافظت شده شود.
- در صورت باز بودن درب داخل زنگ هشدار به صدا در می آید که آن را می توان با تایید اطلاعات هر کاربر خاموش کرد.
- ۵ - زنگ در
- ۶ - تشخیص چهره



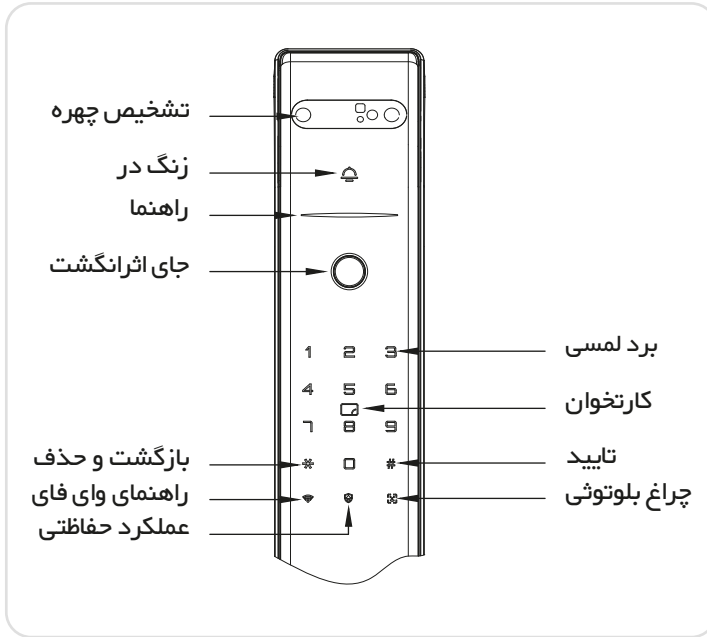
دکمه عملکرد حفاظتی



دکمه زنگ در



دکمه تشخیص چهره



عملکرد چراغ راهنما

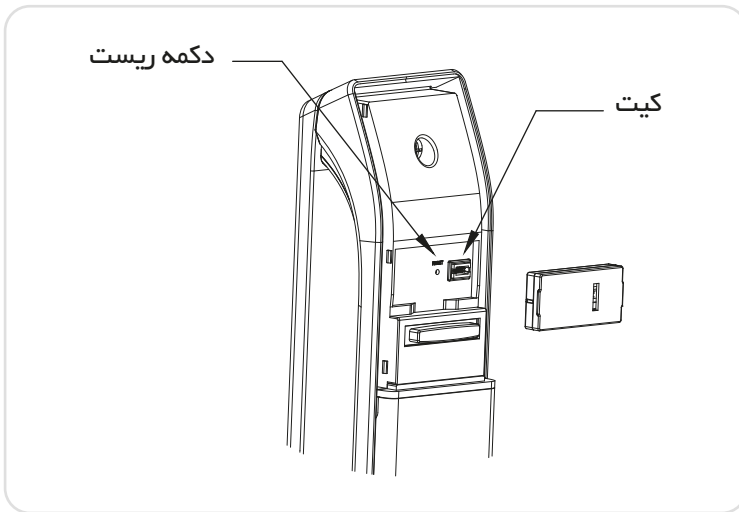
- هنگامی که تایید موفقیت آمیز باشد، چراغ سبز چشمک می زند.
- وقتی تایید ناموفق باشد، چراغ قرمز چشمک می زند.
- راهنمای تمام شدن باتری:
- هنگامی که باتری کم باشد و راهنمای صوتی به شما اخطار بدهد، نور قرمز چشمک می زند .
- (حالت صدا دار)

قفل درب از داخل (شب بند)

دکمه **Open / Close** را چند ثانیه فشار دهید تا درب قفل شود . در این حالت فقط ادمین قادر به باز کردن درب از بیرون می باشد.

حذف اطلاعات دستگیره (Reset)

لطفا دکمه تنظیم مجدد در پنل بالایی پشت دستگیره را با یک پین یا سوزن حداقل به مدت ۳ ثانیه فشار دهید تا تنظیمات پیش فرض کارخانه بازیابی شود. لطفا توجه داشته باشید که این عملیات تمام اطلاعات کاربران را پاک میکند. هنگامی که اطلاعات پاک شود چراغ سبز می شود.

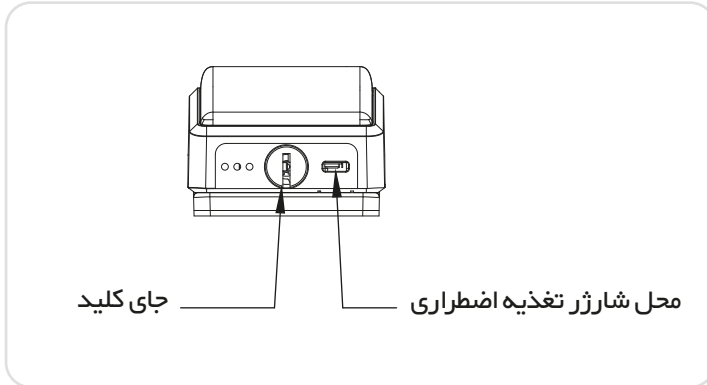


عملکرد ضد جاسوسی (ترکیب امنیتی ارقام)

به منظور جلوگیری از فاش شدن رمز عبور کاربر در حین وارد کردن رمز، سیستم قابلیت این را دارد که تعدادی عدد را به صورت دلخواه قبل یا بعد از رمز اصلی وارد کنید. (۱۸ کاراکتر)

منبع تغذیه اضطراری

در مواقع اضطراری در صورتی که باتری تمام شده بود میتوانید به وسیله کابل شارژ Type C و پاور بانک 5V قفل را شارژ کرده و در را باز کنید.



- ۱ - اگر برد مدار خراب شد، لطفا در را با کلید مکانیکی باز کنید.
- ۲ - اگر باتری تمام شده است، لطفا از سیم با رابط تایپ C برای اتصال به پاور بانک قابل حمل و وصل کردن به منبع تغذیه اضطراری استفاده کنید. سپس می توانید درب را باز کنید.
- ۳ - در حالت توقف سیستم (هنگ کردن)، لطفا از سیم با رابط تایپ C برای اتصال به پاور بانک قابل حمل و قرار دادن در رابط منبع تغذیه اضطراری استفاده کنید. سپس می توانید سیستم را راه اندازی مجدد کنید و به درستی باز کنید.

هشدار ضعیف شدن باطری

در صورتی که ولتاژ باتری های نصب شده کمتر از ۴.۳ V برسد، بعد از هر بار باز و بسته کردن درب دستگاه هشدار میدهد. لطفا باتری هارا به موقع عوض کنید.

هشدار ضد سرقت

- ۱ - در صورتی که شخصی بخواهد دستگیره را شکسته و وارد شود دستگاه شروع به بوق زدن میکند.
- ۲ - راه های خاموش کردن آژیر : ۱ - در ابتدا * را فشار داده و سپس رمز عبور را وارد کنید .
۲ - کلید # را فشار داده و اثر انگشت را بزنید.

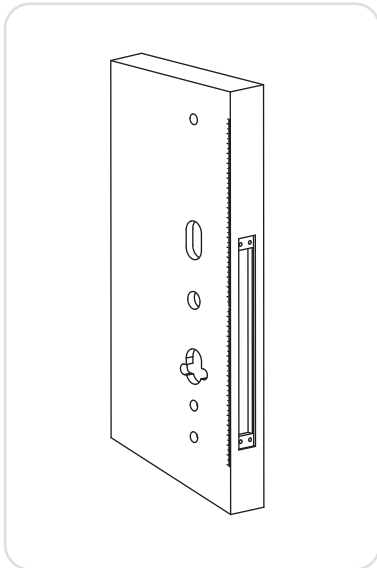
هشدار ورود نا معتبر (برای رمز عبور)

در صورت وارد کردن بیس از ۵ بار رمز عبور، اثر انگشت یا کارت اشتباه در مدت ۵ دقیقه، قفل به مدت ۹۰ ثانیه از کار می افتد.

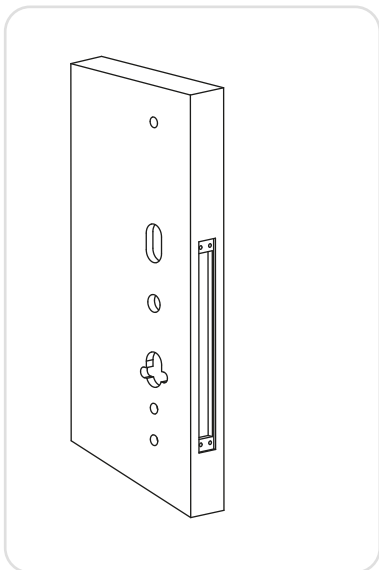
پنل های جلو و پشت مرتبط با رمز گذاری

راهنمای نصب

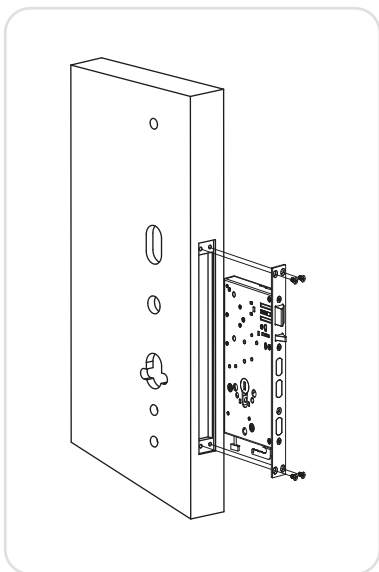
- ۱ - طبق الگوی راهنما ، خطوط را روی در نقاشی کنید . فاصله پیشنهادی دستگیره تا کف حدود ۱ الی ۱.۲ متر است.



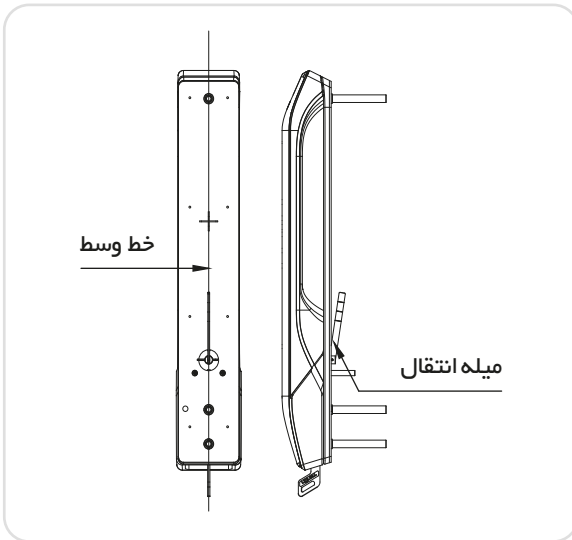
۲ - طبق الگو حفره ها را روی در ایجاد کنید.



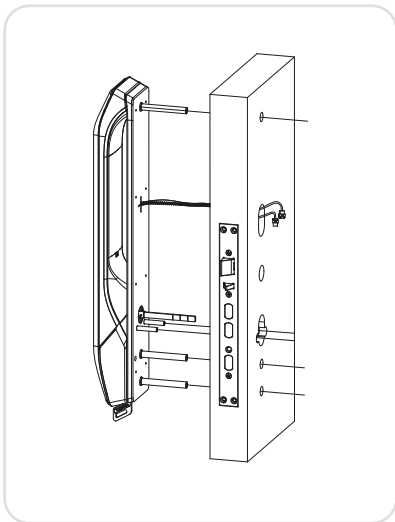
۳ - قفل مناسب را داخل حفره درب گذاشته و از ۴ عدد پیچ $M5 \times 10$ برای فیکس کردن آن استفاده کنید ($ST4.2 \times 25$ پیچ های ضد ضربه ای برای در چوبی)



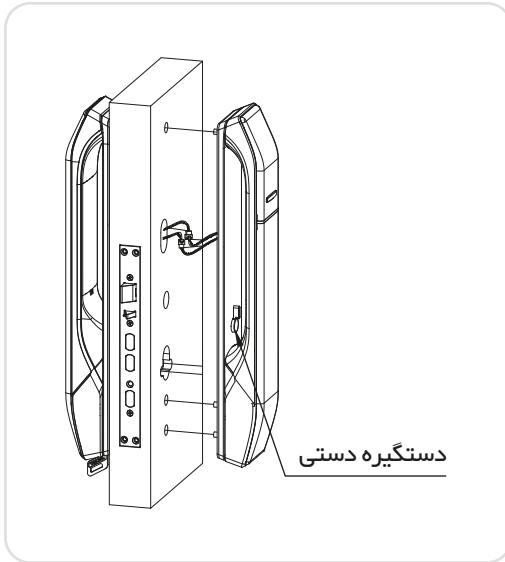
۴ - طبق عکس قبل از نصب پنل جلویی ، میله ی اتصال باید روی خط مرکزی پنل قرار بگیرد .
لطفا برای تنظیم میله اتصال در جای درست از یک کلید استفاده کنید .



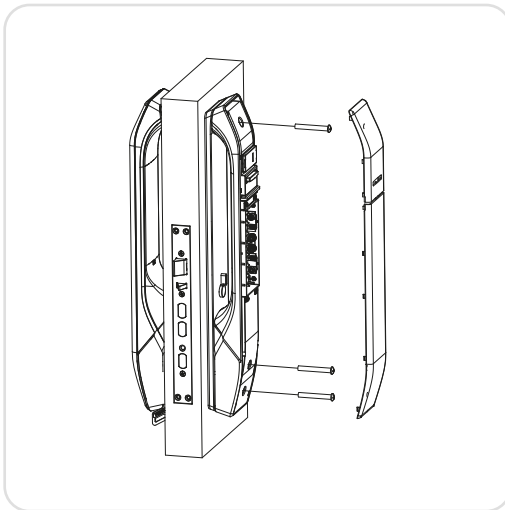
۵ - ۳ عدد پیچ روی پنل جلویی نصب کرده و سپس سیم پنل را از طریق حفره بالایی عبور دهید .
از طریق قفل از جای پیچ فیکس و میله اتصال اطمینان حاصل کنید .

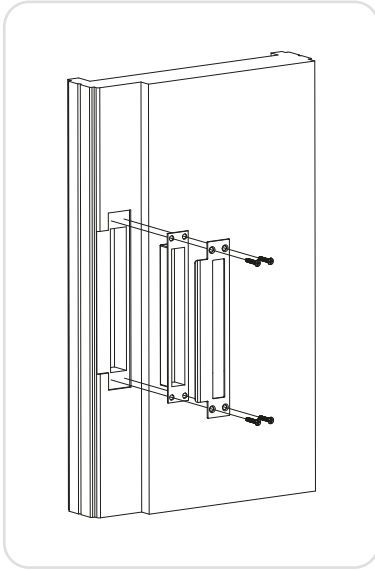


۶ - سیم پنل جلویی و سیم قفل را به سوکت های برد پنل پشتی متصل کنید.



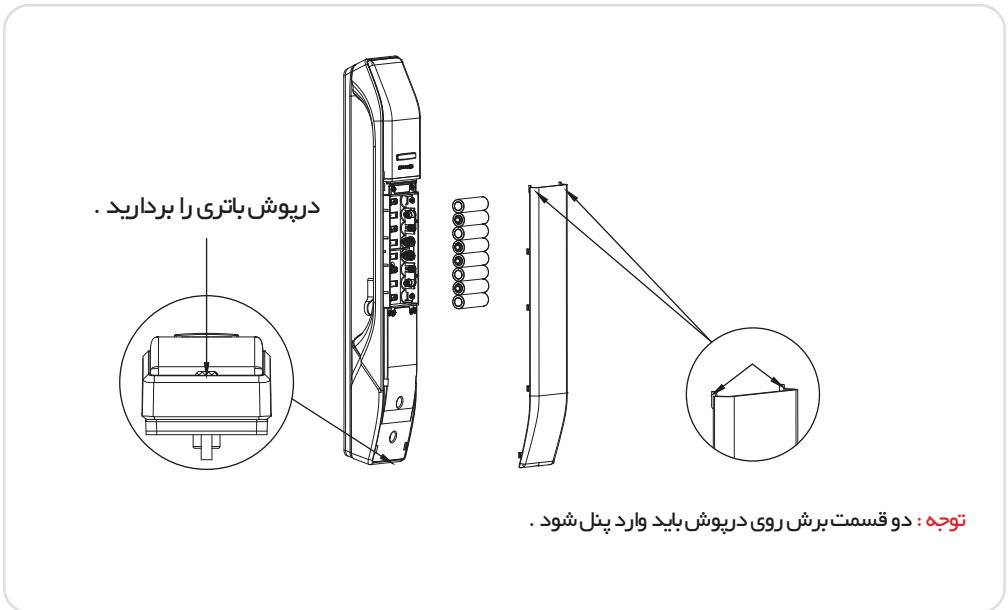
۷ - طبق عکس میله های اتصال را وارد قفل کنید و بعد پنل پشتی را روی درب نصب کنید. برای اتصال بین پنل داخلی و بیرونی از پیچ استفاده کنید (برای قفل های مختلف از سایز ها و انواع مختلفی از پیچ استفاده میشود) .

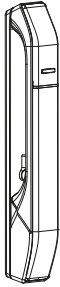




۸ - الف مقابلی قفل و درپوش آن را روی قاب در نصب کرده و آن را با ۴ عدد پیچ محکم کنید. اگر در باز نشد یا به سختی باز شد حفره ی مقابلی باید تنظیم شده و بزرگ شود .

نصب باطری ها





باتری های جدید را جایگزین کرده و درپوش را بگذارید.

نکات مهم

۱ - عملکرد مناسب قفل در گرو شرایط محیطی خاصی میباشد. لطفا از آن در شرایط تعیین شده استفاده کنید. استفاده بیش از حد طولانی مدت باعث کاهش طول عمر آن می شود. لطفا هنگام استفاده، انگشت تمیز را روی آن قرار داده و از قرار گرفتن طولانی مدت این محصول در جلوی آفتاب جلوگیری کنید.

۲ - پس از مدتی استفاده، روی حسگر اثر انگشت کثیفی مینشیند و ممکن است بر عملکرد عادی آن تاثیر بگذارد. لطفا با پارچه نخی نرم برای پاک کردن حسگر اثر انگشت استفاده کنید. قسمت اثر انگشت و صفحه نمایش از مواد شیشه ای شکننده هستند، لطفا با جسم سخت به آن ضربه نزنید.

۳ - اگر ولتاژ قفل هنگام باز کردن درب کافی نباشد، درب صدای زنگ هشدار می دهد و صفحه نمایش نیز ولتاژ پایین را نشان می دهد، در این هنگام لطفا باتری را عوض کنید. لطفا باتری های قدیمی و جدید را ترکیب نکنید، سیستم قطع میشود و کار نمی کند. در این زمان می توانید یک باتری ۹ ولتی از بازار برای تامین برق اضطراری تامین کنید. پس از باز شدن درب، لطفا دوباره باتری را به AA تغییر دهید.

۴ - دستگیره قفل ابزار کمکی برای باز کردن درب است. لطفا هیچ چیز سنگینی به دسته آن آویزان نکنید.

۵ - لطفا نصاب حرفه ای برای نصب قفل درب انتخاب کنید و از استاندارد نصب پیروی کنید. لطفا این قفل را شخصا نصب نکنید. (توجه داشته باشید که در صورتی که نصاب مورد تایید شرکت دستگاه شما را وصل نکند کارت گارانتی فاقد اعتبار خواهد بود.)

۶ - لطفا بعد از ثبت اثر انگشت ادمین بر روی دستگاه و نصب کامل، کلید های مکانیکی را در جایی محفظ نگه دارید. در صورتی که روزی نتوانید در را با روش های مختلف باز کنید، کلید مکانیکی راه چاره شما خواهد بود.

خدمات پس از فروش

تعهد

- (۱) مدت زمان گارانتی : مدت زمان گارانتی این محصول، دو سال است. اگر هرگونه مشکل کیفیتی کیفیت در طول زمان گارانتی وجود داشته باشد، محصول بدون هیچ هزینه ای تعویض خواهد شد.
- (۲) تعمیر و نگهداری مادام العمری : پس از مدت گارانتی، شرکت باید همچنان خدمات تعمیر و نگهداری مادام العمری محصولات و هزینه های معقول شارژ و اجرت نگهداری و تعمیرات را به کاربران ارائه دهد.
- (۳) شکایات مشتریان: یک شخص با منصب ویژه به صورت ۲۴ ساعته به شکایات مشتریان پاسخ داده و به آنها رسیدگی می کند تا بموقع نگرانی های کاربران را برطرف سازد.

مواردی که شامل گارانتی نمیشود:

- در طول مدت زمان گارانتی، خدمات نگهداری و تعمیر پرداخت شده مطابق مقررات ملی مربوطه در شرایط زیر انجام خواهد شد:
- (۱) خسارت بوجود آمده بواسطه نصب نامنظم یا استفاده نادرست .
 - (۲) نقص یا آسیب بعلت تعدیل (اصلاح)، تجزیه یا مونتاژ محصول .
 - (۳) خسارت ناشی از ضرب دیدگی .
 - (۴) خسارت ایجاد شده به دلایلی بغیر از کیفیت محصول.



W Series

Electronic Door Lock User Manual

All rights reserved to Arya Yaragh Sanat Co. H.T.N-Prime logo and logotype are trademarks of Arya Yaragh Sanat Co. (A.G.S), officially registered in Iran and other countries. For more information about our products, please visit our website: www.htnprime.com
Designed by Arya Yaragh Sanat in Iran, assembled in P.R.C.

[telegram.me/htnprime](https://t.me/htnprime)



[Instagram/htnprime](https://www.instagram.com/htnprime)

